

SCS-DILUTER PRO | GO

DILUTERSYSTEEM VOOR RUIMTELIJKE FILTRATIE

De SCS-Diluter is een vrijstaand filtratiesysteem, dat accumulatie van lasrook voorkomt door een continue filtratie van vervuilde lucht. Het systeem bestaat uit een filterunit, een ventilator in geluiddempende behuizing, een uitblaasunit met verstelbare nozzles en een geluiddemper. De SCS-Diluter wordt geleverd met een intelligent bedieningspaneel (ControlPro of ControlGo). De ventilatorsnelheid is drukgestuurd middels een frequentieregelaar.

De filterbehuizing is voorzien van een vonkenvanger en filterpatronen. De filterpatronen worden gereinigd middels het RoboCleanPlus filterreinigingssysteem. De stof- en vuildeeltjes worden opgevangen in de stofton onder de filterbehuizing.



TOEPASSINGEN

De SCS-Diluter is geschikt voor de volgende toepassingen:

- MIG-MAG/GMAW lassen
- TIG lassen
- FCAW lassen
- elektrode/MMAW las...
- lichte tot middelzware stofbelasting



SPECIFICATIES

■ Afmetingen en eigenschappen	
Inlaatdiameter ventilator (binnendiameter)	• Ø 401 mm
Uitblaasdiameter: filterunit ventilator (binnendiameter)	• Ø 400 mm • Ø 501 mm
Materiaal: filterbehuizing chassis	• staal • LMDPE (linear medium density polyethylene)
• frame ventilator ventilatorbehuizing	• staal • staal • staal met aluminium profielen
• uitblaasunit met nozzles geluiddemper	• verzinkt staal en aluminium • verzinkt staal
Kleur: filterbehuizing onderkant behuizing frame	• grijs RAL 7035 • grijs RAL 7024 • zwart RAL 9005
Gewicht (netto)	800 kg
Capaciteit stofton	100 liter
■ Filterpatronen	
Type	FCC-150 of FCC-150/HE
Materiaal	cellulose vezels
Filteroppervlakte	2 x 75 m ²
Stofklasse	M volgens DIN EN 60335-2-69
■ Persluchtstelsel	
Vereiste persluchtkwaliteit	vrij van olie en vocht volgens ISO 8573-3 klasse 6
Benodigde druk	6 bar

Persluchtaansluiting	snelkoppeling Ø 9 mm (CEJN 320)
Persluchtverbruik	max. 150 nl/min. (afhankelijk van de mate van vervuiling van het filter)
■ Prestatie	
Type ventilator	radiaal
Vrijblazend luchtdebiet	max. 12.000 m ³ /h
Operationeel luchtdebiet: zie Bestelinformatie	
Worp	max. 50 m
Toerental	2920 rpm bij 50 Hz
Geluidsniveau	<70 dB(A)
■ Elektrische gegevens	
Opgenomen vermogen van de ventilator	7,5 kW
Aansluitspanning	400-690V/3~/50Hz
Isolatieklasse ventilator	F met PTC
Nominale stroom	13,9 A
Beschermingsklasse	IP 54
■ Omgevingscondities	
Bedrijfstemperatuur: min. nom. max.	5°C 20°C 45°C
Max. relatieve vochtigheid	75%
Geschikt voor buitengebruik	nee
Opslagcondities	• 5-45°C • relatieve vochtigheid max. 80%
■ Leveringsomvang	
Centrale filterunit SCS-D – Luchtinlaatmodule – Vonkenvanger – Frame – Stofton – Flens voor stofton – Manchet – Ventilator – Frame voor ventilator – Geluiddemper – Kanaal 1,5 m / Ø 500 mm – Uitblaasunit met 6 nozzles – Besturingsapparatuur, incl. frequentieregelaar – Aparte pressure transmitter (alleen voor SCS-Diluter GO)	

■ Bestelinformatie					
Artikelnr.	Type	Besturings-apparatuur	Filterpatronen	Operationeel luchtdebiet (max.)	Voldoet aan W3
0000113131	SCS-Diluter GO	ControlGo	FCC-150	9000 m ³ /h	nee
0000113132	SCS-Diluter PRO	ControlPro	FCC-150	9000 m ³ /h	nee
0000119118	SCS-Diluter PRO W3	ControlPro	FCC-150/HE	8000 m ³ /h	ja
■ Logistieke gegevens					
	Brutogewicht (incl. pallet):		Afmetingen verpakking:		
Pallet 1	96 kg		80 x 120 x 210 cm		
Pallet 2	121 kg		80 x 120 x 180 cm		
Pallet 3	270 kg		120 x 120 x 210 cm		
Pallet 4	213 kg		120 x 120 x 180 cm		
Pallet 5	278 kg		120 x 120 x 140 cm		
Douanetariefcode		8537.1091.90			
Land van oorsprong		Nederland			

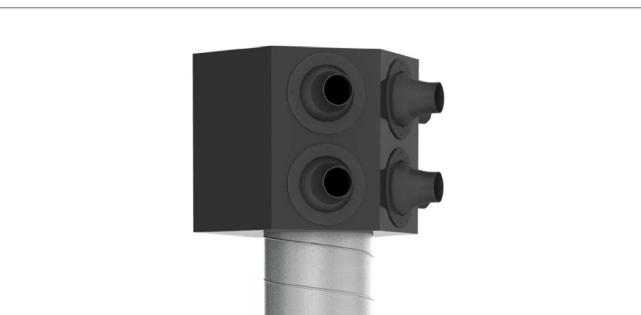
KENMERKEN



RoboCleanPlus filterreinigingssysteem dat zorgt voor automatische segmentsgewijze reiniging van de filterpatronen middels perslucht



360° luchtinlaat



Verstelbare uitblaasnozzles




SCS-Diluter PRO met ControlPro: intelligent bedieningspaneel + HMI met uitgebreid functiepakket voor ventilator- en filterbesturing; toegang op afstand via netwerk

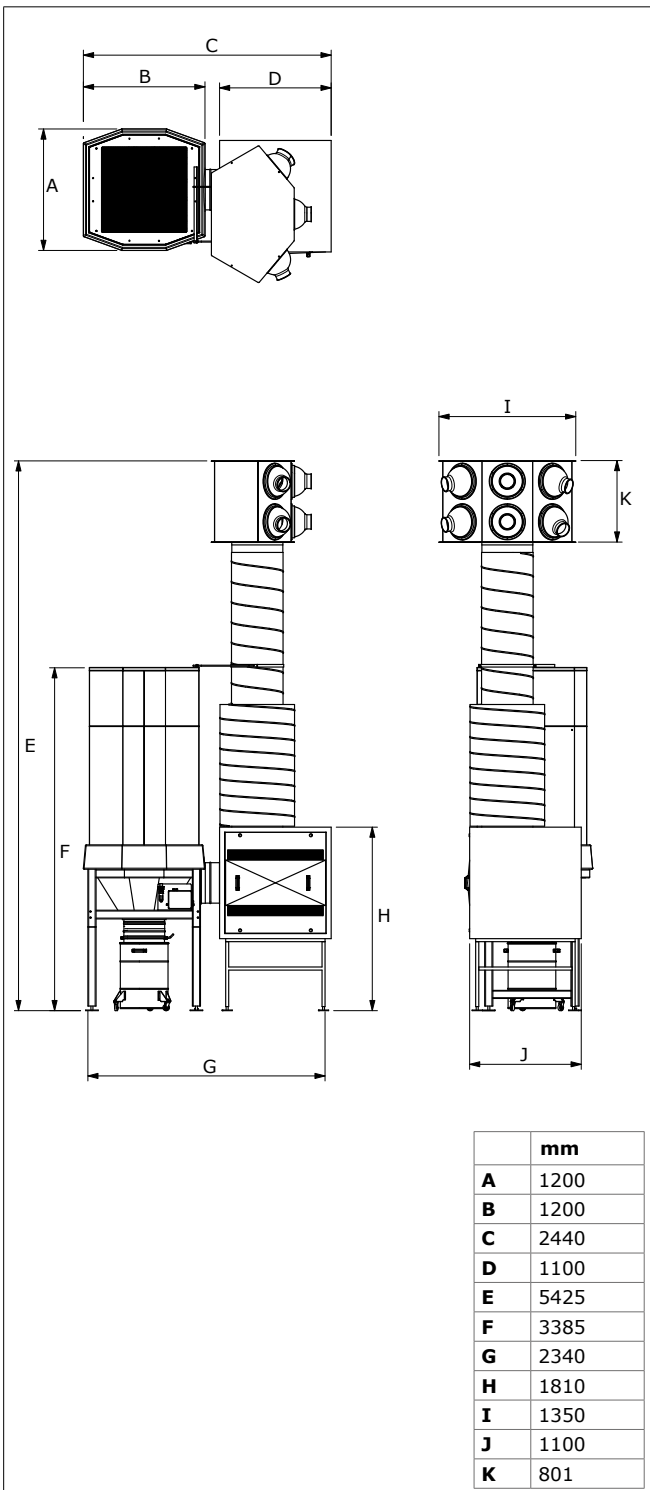


SCS-Diluter GO met ControlGo: intelligent bedieningspaneel met HMI voor ventilator- en filterbesturing

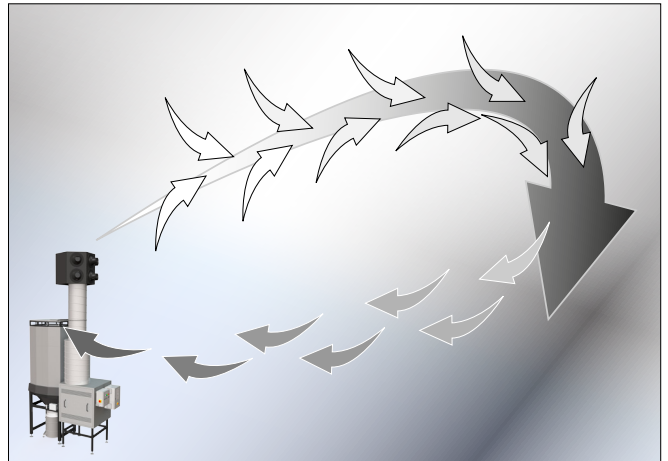
KEURMERKEN/CERTIFICATEN

	
	Op de ventilatormotor en de frequentieregelaar
	Richtlijn 2011/65/EC (RoHS) geldig vanaf 8 juni 2011

AFMETINGEN



WERKINGSPRINCIPE



Ambachtstraat 16s
8820 Torhout

Tel. 050 580 480

info@genilas.be

www.genilas.be

Beperkingen

Gebruik het product **niet** voor de volgende toepassingen en in de volgende situaties: olienevel | afzuiging van hete gassen (hoger dan 45°C continue) | afzuiging van sigaretten, sigaren, tissues of andere brandende deeltjes, voorwerpen of zuren | alle situaties waarin explosies kunnen voorkomen | explosieve stoffen/gassen



Producttype	SCS-Diluter PRO GO
Artikelnr.	zie bestelinformatie
Productcategorie	ruimtelijke filtratiesystemen
Versie	110121/E

Kijk voor de laatste versie op www.plymovent.com